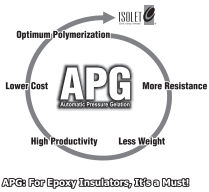



Modelo / Model / Modelo	MTA-07,2 JO4-60									
										
Umáx. / Um / Umax. (kV)	7,2									
Tensão Sup. / Pow. Freq. Volt. / Ens. Dielec. (kV)	28									
NBI / BIL / BIL (kV)	60									
Dist. Escoa. / Creep. Distan. / Dist. Fuga (mm)	135									
Nº Saias / Nº Rippes / Nº Saias	2									
Massa / Mass / Masa (kg)	0,430									
Temp. Trab. / Work Temp. / Temp. Trab. (°C)	-20 até/ up to / hasta +75°C									
Cor / Color / Cor	Marrom/Brown/Marrón RAL 8016									
Flexão / Bending / Flexion (N)	> 4000 (P <sub>0</sub> )									
Insertos / Inserts / Insertos  IEC 60273 →	D1	C1 (mm)	T1 (N.m)	D2	C2 (mm)	T2 (N.m)	D3 (x2)	C3 (mm)	T3 (N.m)	
	M12	18	25	M12	18	25	-	-	-	-
	-	-	-	-	-	-	-	-	-	-
	M12	18	25	M16	33	75	-	-	-	-
	-	-	-	-	-	-	-	-	-	-
	-	-	-	-	-	-	-	-	-	-
Dimensões / Dimensions / Dimensiones (mm)	