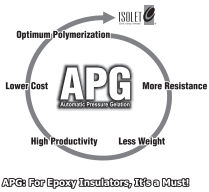



Modelo / Model / Modelo	MTA-15,0 JO4-95								
									
Umáx. / Um / Umax. (kV)	15,0								
Tensão Sup. / Pow. Freq. Volt. / Ens. Dielec. (kV)	38								
NBI / BIL / BIL (kV)	95								
Dist. Escoa. / Creep. Distan. / Dist. Fuga (mm)	186								
Nº Saias / Nº Rippes / Nº Saias	4								
Massa / Mass / Masa (kg)	0,650								
Temp. Trab. / Work Temp. / Temp. Trab. (°C)	-20 até/ up to / hasta +75°C								
Cor / Color / Cor	Marrom/Brown/Marrón RAL 8016								
Flexão / Bending / Flexion (N)	> 4000 (P ₀)								
Insertos / Inserts / Insertos IEC 60273 →	D1	C1 (mm)	T1 (N.m)	D2	C2 (mm)	T2 (N.m)	D3 (x2)	C3 (mm)	T3 (N.m)
	M12	18	25	M12	18	25	-	-	-
	1/2"	18	25	1/2"	18	25	-	-	-
	M12	18	25	M16	33	75	-	-	-
	1/2"	18	25	5/8"	33	75	-	-	-
	M10	16	20	M16	33	75	M6	12	6
Dimensões / Dimensions / Dimensiones (mm)	