

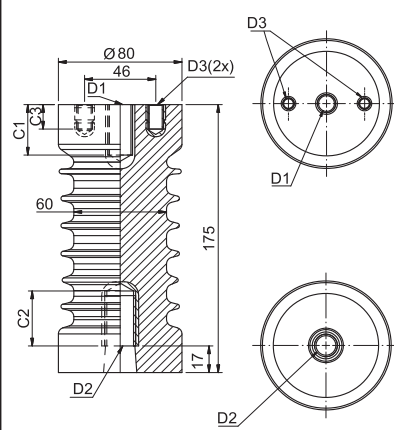


Isolador MT em epóxi, Uso Interior
 MV epoxy insulator, Indoor use
 Aislador MT en epoxi, Uso Interior



| Modelo / Model / Modelo | MTA-17,5 JO10-95 | | | | | | | | | |
|---|---|------------|-------------|-----|------------|-------------|------------|------------|-------------|--|
|  |  | | | | | | | | | |
| Umáx. / Um / Umax. (kV) | 17,5 | | | | | | | | | |
| Tensão Sup. / Pow. Freq. Volt. / Ens. Dielec. (kV) | 50 | | | | | | | | | |
| NBI / BIL / BIL (kV) | 95 (ABNT=110 kV) | | | | | | | | | |
| Dist. Escoa. / Creep. Distan. / Dist. Fuga (mm) | 259 | | | | | | | | | |
| Nº Saias / Nº Rippes / Nº Saias | 6 | | | | | | | | | |
| Massa / Mass / Masa (kg) | 1,263 | | | | | | | | | |
| Temp. Trab. / Work Temp. / Temp. Trab. (°C) | -20 até/ up to / hasta +75°C | | | | | | | | | |
| Cor / Color / Cor | Marrom/Brown/Marrón RAL 8016 | | | | | | | | | |
| Flexão / Bending / Flexion (N) | > 10000 (Po) | | | | | | | | | |
| Insertos / Inserts / Insertos IEC 60273 → | D1 | C1 (mm) | T1 (N.m) | D2 | C2 (mm) | T2 (N.m) | D3 (x2) | C3 (mm) | T3 (N.m) | |
| | M12 | 18 | 25 | M12 | 18 | 25 | - | - | - | |
| | M12 | 18 | 25 | M16 | 33 | 75 | - | - | - | |
| | M16 | 33 | 75 | M20 | 35 | 110 | - | - | - | |
| | - | - | - | - | - | - | - | - | - | |
| | M16 | 33 | 75 | M20 | 35 | 110 | M10 | 16 | 20 | |
| Dimensões / Dimensions / Dimensiones (mm) |  | | | | | | | | | |