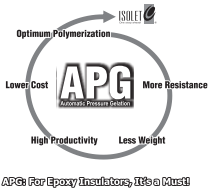



Modelo / Model / Modelo	MTA-17,5 JO4-95									
										
Umáx. / Um / Umax. (kV)	17,5									
Tensão Sup. / Pow. Freq. Volt. / Ens. Dielec. (kV)	50									
NBI / BIL / BIL (kV)	95 (ABNT=110 kV)									
Dist. Escoa. / Creep. Distan. / Dist. Fuga (mm)	254									
Nº Saias / Nº Ripples / Nº Saias	6									
Massa / Mass / Masa (kg)	0,950									
Temp. Trab. / Work Temp. / Temp. Trab. (°C)	-20 até/ up to / hasta +75°C									
Cor / Color / Cor	Marrom/Brown/Marrón RAL 8016									
Flexão / Bending / Flexion (N)	> 4000 (Po)									
Insertos / Inserts / Insertos IEC 60273 →	D1	C1	T1	D2	C2	T2	D3	C3	T3	
	(mm)	(mm)	(N.m)	(mm)	(mm)	(N.m)	(x2)	(mm)	(N.m)	
	M12	18	25	M12	18	25	-	-	-	
	-	-	-	-	-	-	-	-	-	
	M12	18	25	M16	33	75	-	-	-	
	-	-	-	-	-	-	-	-	-	
	M10	16	20	M16	33	75	M6	12	6	
Dimensões / Dimensions / Dimensiones (mm)	