

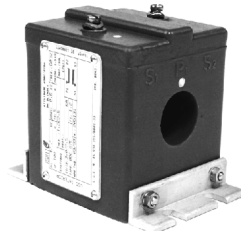
Modelo / Model / Modelo

BDE - 67E

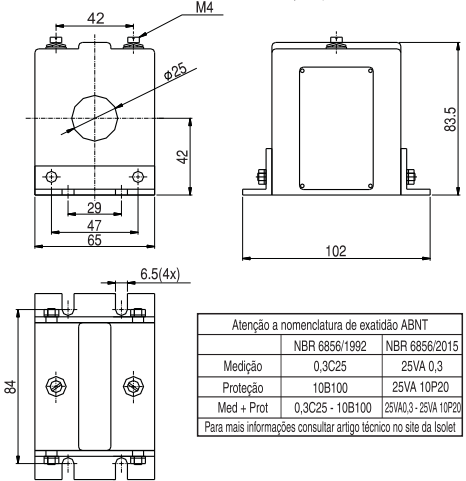
Transformadores de Corrente
Medição

Current Transformers
Metering

Transformadores de Intensidade
Medición



Dimensões / Dimensions / Dimensiones (mm)



	ABNT	IEEE / ANSI	IEC
Umáx./Um./Umax. (kV)	Até / Up to / Hasta 0,6	Até / Up to / Hasta 0,66	Até / Up to / Hasta 0,72
Tensão Sup./Rated. Pow. Freq./Ens. Dielec. (kV)	Até / Up to / Hasta 4	Até / Up to / Hasta 4	Até / Up to / Hasta 3
NBI / BIL / BIL (kV)		Até / Up to / Hasta 10	
It. / Ith. / I ter. (x In.)		60	
Massa / Mass / Masa (kg.)		1,50	
Fat. Térm. / Therm. Fact. / Fact. Térm. (x In.)		1,2	
Frequência / Frequency / Frecuencia (Hz)		60Hz (50Hz Sob Consulta)	
Cor. Sec. / Sec. Curr. / Cor. Sec. (A)		5A (1A Sob Consulta)	

Carga / Burden / Carga	ABNT (VA)					IEEE / ANSI (Ω)					IEC (VA)					
	C2,5	C5,0	C12,5	C25	C50	B0.1	B0.2	B0.5	B0.9	B1.8	2,5	5,0	10	15	30	
• Corrente Primária Nominal (A)	5															
	10															
• Rated Primary Current (A)	15															
	20															
• Corriente Primaria Nominal (A)	25															
	30															
	40															
	50	3,0	3,0			3,0	3,0				3	3				
	60	3,0	3,0			3,0	3,0				3	3				
	75	3,0	3,0			3,0	3,0				3	3				
	100	1,2	1,2			1,2	1,2				1	1				
	125	1,2	1,2			1,2	1,2				1	1				
	150	1,2	1,2			1,2	1,2				1	1				
	200	0,6	0,6			0,6	0,6				0,5	0,5				
	250	0,3	0,3			0,3	0,3				0,2	0,5				
	300	0,3	0,3			0,3	0,3				0,2	0,2				
	400															
	500															
	600															
	800															
	1000															
	1200															
	1500															
	2000															
	2500															
	3000															
	4000															
	5000															
	6000															