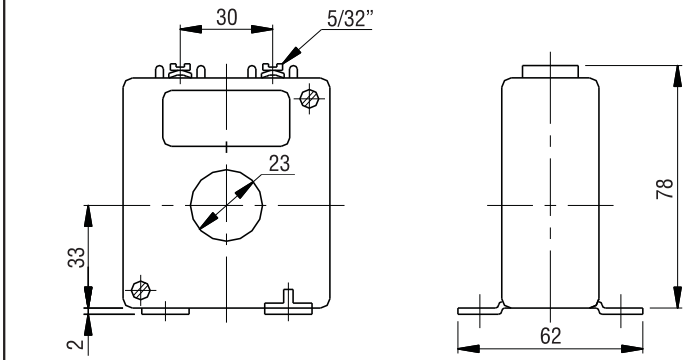


Modelo / Model / Modelo

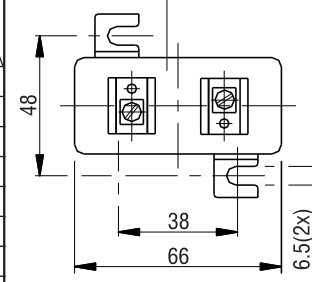
BDX - 62A

Dimensões / Dimensions / Dimensiones (mm)

Transformadores de Corrente
Medição
Current Transformers
Metering
Transformadores de Intensidad
Medición



	ABNT	IEEE / ANSI	IEC
Umáx./Um./Umax. (kV)	Até / Up to / Hasta 0,6	Até / Up to / Hasta 0,66	Até / Up to / Hasta 0,72
Tensão Sup./Rated. Pow. Freq./Ens. Dielec. (kV)	Até / Up to / Hasta 4	Até / Up to / Hasta 4	Até / Up to / Hasta 3
NBI / BIL / BIL (kV)			
It. / Ith. / I ter. (x In.)		60	
Massa / Mass / Masa (kg.)		0,35	
Fat. Térm. / Therm. Fact. / Fact. Térm. (x In.)		1,2	
Frequência / Frequency / Frecuencia (Hz)		60Hz (50Hz Sob Consulta)	
Cor. Sec. / Sec. Curr. / Cor. Sec. (A)		5A (1A Sob Consulta)	



Atenção a nomenclatura de exatidão ABNT

	NBR 6856/1992	NBR 6856/2015
Medição	0,3C25	25VA 0,3
Proteção	10B100	25VA 10P20
Med + Prot	0,3C25 - 10B100	25VA0,3 - 25VA 10P20

Para mais informações consultar artigo técnico no site da Isolet

Carga / Burden / Carga	ABNT (VA)					IEEE / ANSI (Ω)					IEC (VA)					
	C2,5	C5,0	C12,5	C25	C50	B0.1	B0.2	B0.5	B0.9	B1.8	2,5	5,0	10	15	30	
· Corrente Primária Nominal (A)	5															
	10															
	15															
· Rated Primary Current (A)	20															
	25															
· Corriente Primaria Nominal (A)	30															
	40															
	50	3,0					3,0				3					
	60	3,0					3,0				3					
	75	3,0					3,0				3					
	100	1,2					1,2				1					
	125	1,2					1,2				1					
	150	1,2					1,2				1					
	200	0,6					0,6				0,5					
	250															
	300															
	400															
500																
600																
800																
1000																
1200																
1500																
2000																
2500																
3000																
4000																
5000																
6000																