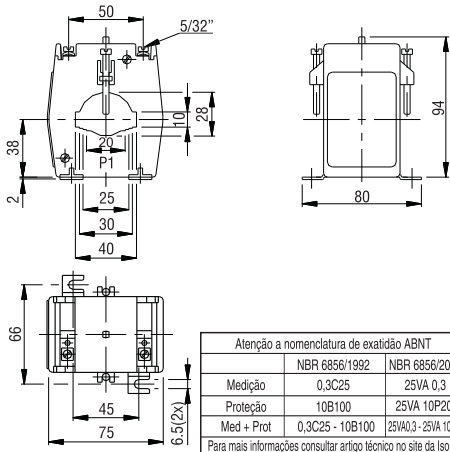
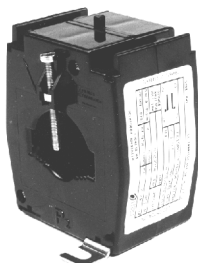


Modelo / Model / Modelo

BDX - 74A

Dimensões / Dimensions / Dimensiones (mm)

Transformadores de Corrente
Medição
 Current Transformers
Metering
 Transformadores de Intensidad
Medición



Atenção a nomenclatura de exatidão ABNT

	NBR 6856/1992	NBR 6856/2015
Medição	0,3C25	25VA 0,3
Proteção	10B100	25VA 10P20
Med + Prot	0,3C25 - 10B100	25VA0,3 - 25VA 10P20

Para mais informações consultar artigo técnico no site da Isolet

	ABNT	IEEE / ANSI	IEC
Umáx./Um./Umax. (kV)	Até / Up to / Hasta 0,6	Até / Up to / Hasta 0,66	Até / Up to / Hasta 0,72
Tensão Sup./Rated. Pow. Freq./Ens. Dielec. (kV)	Até / Up to / Hasta 4	Até / Up to / Hasta 4	Até / Up to / Hasta 3
NBI / BIL / BIL (kV)	Até / Up to / Hasta 4	Até / Up to / Hasta 4	Até / Up to / Hasta 3
It. / Ith. / I ter. (x In.)	60		
Massa / Mass / Masa (kg.)	0,70		
Fat. Térm. / Therm. Fact. / Fact. Térm. (x In.)	1,2		
Frequência / Frequency / Frecuencia (Hz)	60Hz (50Hz Sob Consulta)		
Cor. Sec. / Sec. Curr. / Cor. Sec. (A)	5A (1A Sob Consulta)		

Norma / Standard / Norma

ABNT (VA)					IEEE / ANSI (Ω)					IEC (VA)				
C2,5	C5,0	C12,5	C25	C50	B0.1	B0.2	B0.5	B0.9	B1.8	2,5	5,0	10	15	30

· Corrente Primária Nominal (A)	5													
	10													
· Rated Primary Current (A)	15													
	20													
	25													
· Corriente Primaria Nominal (A)	30													
	40													
	50	5,0				5,0				5,0				
	60	5,0				5,0				5,0				
	75	3,0				3,0				3,0	5,0			
	100	1,2				1,2				3,0	3,0			
	125	1,2	2,4	5,0		1,2	2,4	5,0		1,0	3,0	5,0		
	150	1,2	2,4	3,0		1,2	2,4	3,0		1,0	3,0	5,0		
	200	0,6	1,2	2,4		0,6	1,2	2,4		0,5	1,0	3,0		
	250	0,6	0,6	1,2		0,6	0,6	1,2		0,5	1,0	1,0		
	300	0,6	0,6	0,6		0,6	0,6	0,6		0,5	0,5	1,0		
	400	0,3	0,6	0,6		0,3	0,6	0,6		0,5	0,5	1,0		
500	0,3	0,3	0,6		0,3	0,3	0,6		0,2	0,5	0,5			
600	0,3	0,3	0,3		0,3	0,3	0,3		0,2	0,2	0,5			
800														
1000														
1200														
1500														
2000														
2500														
3000														
4000														
5000														
6000														